

# Jednostka zewnętrzna MULTI SPLIT

## LXB-KRMHM50 NO

### PODSTAWOWE INFORMACJE

Wysokosprawna sprężarka rotacyjna DC

Niski poziom hałasu, cicha praca

Chłodzenie: -15°C~50°C

Kompaktowe i wydajne silniki wentylatorów prądu stałego

Elastyczne instalacja

Grzanie: -15°C~24°C

### SPECYFIKACJA

#### WYDAJNOŚĆ: TRYB CHŁODZENIA

Maksymalna moc chłodnicza(kW)	12.3
Pobór mocy (kW)	4.10
Prąd znamionowy (A)	19.6
EER	3.00
SEER	5.8
Klasa energetyczna	A++

#### WYDAJNOŚĆ: TRYB GRZANIA

Maksymalna moc grzewcza(kW)	12.3
Pobór mocy (kW)	3.30
Prąd znamionowy (A)	14.7
COP	3.50
SCOP	4.0
Klasa energetyczna	A+

#### DANE ELEKTRYCZNE

Zasilanie elektryczne (V~fazy~Hz)	220-240V~1~50
Prąd maksymalny (A)	22.0
Moc maksymalna (kW)	4.7

#### DANE AKUSTYCZNE

Ciśnienie akustyczne dB(A) <sup>1</sup>	63
Moc akustyczna dB(A)	69

#### WYMIARY

Szerokość (mm)	946
Wysokość (mm)	810
Głębokość (mm)	410
Waga (kg)	73.3

#### CZYNNIK CHŁODNICZY

Typ	R32
Napełnienie fabryczne (kg)	2.4 kg

#### ORUROWANIE

Średnica przewodu gazowego (mm)	5 x Φ6.35
---------------------------------	-----------

Średnica przewodu cieczowego (mm)	4x Φ9.52+1xΦ12.7
-----------------------------------	---------------------

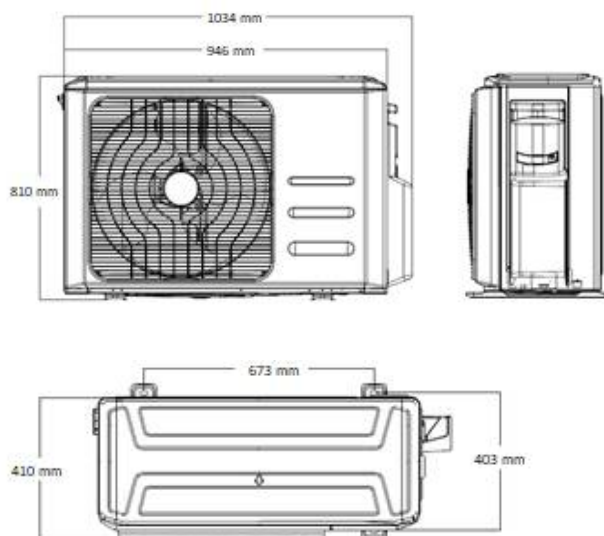
#### ODLEGŁOŚĆ LINII FREONOWYCH

Maksymalna dł. całkowita (m)	80
------------------------------	----

Maksymalna dł. do każdej jednostki wew. (m)	35
Maks. różnica wysokości (jedn. wew. / jedn. zew) – jedn. zew. (m)	15
Maks. różnica wysokości pomiędzy jednostkami wewnętrznymi (m)	10

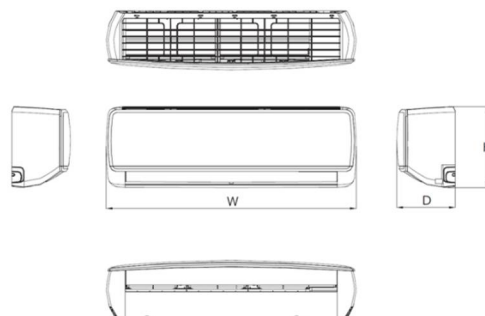
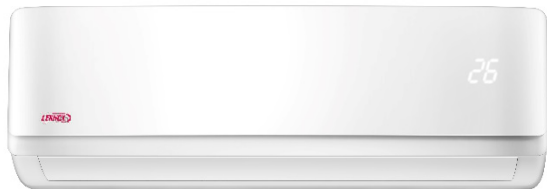
Uwagi:

1. Ciśnienie dźwięku: wartość zmierzona w warunkach laboratoryjnych w komorze bezehowej, zmierzona w odległości 1m od urządzeniem i na wysokości 0.3 m. Podczas pracy w miejscu instalacji wartości te są zazwyczaj nieco odmienne na skutek panujących innych warunków zewnętrznych niż w komorze bezehowej.



## Dedykowane jednostki wewnętrzne MULTI SPLIT

### Jednostki wewnętrzne ściennie



Model jednostki wewnętrznej	Wydajność chłodnicza / grzewcza [kW]
LXVB-RMHM09 NI	2.6 / 2.9
LXVB-RMHM12 NI	3.5 / 3.8
LXVB-RMHM18 NI	5.3 / 5.6
LXVB-RMHM24 NI	7.3 / 7.6

Model	W	D	H
LXVB-RHM09 NI	722	187	290
LXVB-RHM12 NI	802	189	297
LXVB-RHM18 NI	965	215	319
LXVB-RHM24 NI	1080	226	335

### Jednostki wewnętrzne kasetonowe



Model	W	D	H
LXA-IDHM12/18 NI	570	570	260
Panel	647	647	50

Model jednostki wewnętrznej	Wydajność chłodnicza / grzewcza [kW]
LXA-IDHM12 NI	3.5 / 3.8
LXA-IDHM18 NI	5.3 / 5.6

### KOMBINACJA PODŁĄCZEŃ JEDNOSTEK WEWNĘTRZNYCH

Jedna jednostka wewnętrzna	Dwie jednostki wewnętrzne		Trzy jednostki wewnętrzne	
9	9+9	12+12	9+9+9	9+12+24
12	9+12	12+18	9+9+12	9+18+18
18	9+18	12+24	9+9+18	12+12+12
24	9+24	18+18	9+9+24	12+12+18
			9+12+12	12+12+24
			9+12+18	12+18+18

Cztery jednostki wewnętrzne	
9+9+9+9	9+9+12+24
9+9+9+12	9+12+12+12
9+9+9+18	9+12+12+18
9+9+9+24	12+12+12+12
9+9+12+12	12+12+12+18
9+9+12+18	

Pięć jednostek wewnętrznych	
9+9+9+9+9	9+9+9+12+12
9+9+9+9+12	9+9+12+12+12
9+9+9+9+18	